



TEXUS 100/150

Промышленный светодиодный светильник мощностью 100 и 150Вт IP65.

Универсальные светодиодные светильники с широким диапазоном мощностей и различными вариантами оптики для наружного, промышленного и архитектурного освещения

- Срок службы более 50 000 часов.
- Близкий к солнечному спектр света (3000-7000К).
- Не содержит ртути.
- Отсутствует стробоскопический эффект (пульсация).
- Не требует сервисного обслуживания. В случае необходимости - быстрая замена драйвера.
- Мгновенное включение и перезажигание.
- Возможность диммирования.
- Широкий выбор оптики с различными углами раскрытия луча.
- Наиболее эффективный отвод тепла с поверхности радиатора, увеличенная площадь теплоотводящей поверхности.
- Сочетание эффективного теплоотвода и небольшого веса.



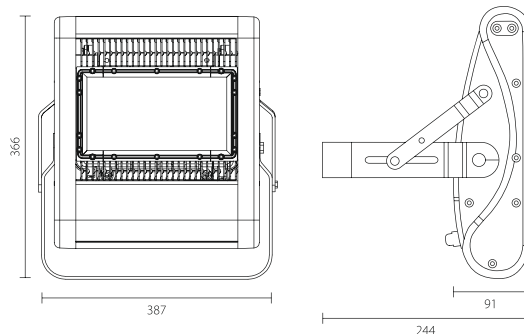
Texus 100W



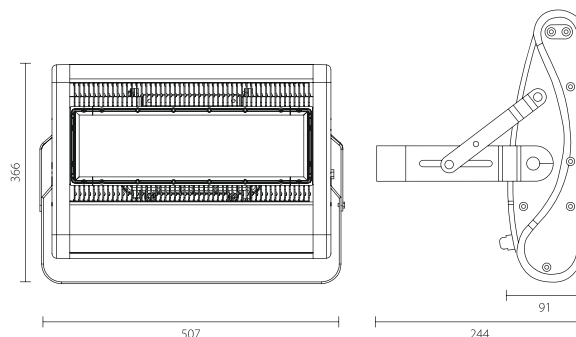
Texus 150W

Характеристики

Рабочее напряжение: 90-305В, 50Гц.
 Коэффициент мощности, Cos φ: >0.9.
 Защита от перенапряжения: >6.5 КВ.
 Светоотдача светильника: ~115 лм/Вт.
 Цветовая температура: 3000К, 4000К, 5000К, 6000К, 7000К.
 Индекс цветопередачи, Ra: >70.
 Угол раскрытия луча: 15°, 30°, 40°, 60°, 60°x135°, 85°x135°.
 Рабочая температура: -40°С ~ +45°С.
 Степень защиты: IP65.
 Цвет корпуса: Черный.
 Тип светодиодов: Philips Lumileds, CREE, Osram.
 Срок службы, часов: 50 000 часов
 Класс защиты от поражения электрическим током: 1.
 Климатическое исполнение: УХЛ1.



Texus 100W



Texus 150W

Артикул	Наименование	Мощность, W	Размер, мм	Светоотдача, lm/W	Световой поток, lm	Входное напряжение, V	Общая мощность системы, W	Вес, кг
797 10010	TEXUS 0100 11500 lm 220V 1-10V / PWM dimmable Ip65	100	387x91x366	115	11500	90-305V	110	6,5
797 15010	TEXUS 0150 17500 lm 220V 1-10V / PWM dimmable Ip65	150	507x91x366	115	17500	90-305V	170	8,0